

***ВНИМАНИЕ!** В образце оформления подчеркнуты опорные слова, позволяющие быстро понимать ключевые моменты в разделе. В готовом варианте статьи подчеркиваний не должно быть

2. The object of research and its technological audit (Об'єкт дослідження та його технологічний аудит, Объект исследования и его технологический аудит)

Объектом данного исследования является процесс анаэробного сбраживания фильтрата. Одним из наиболее проблемных мест в данном процессе является... Это связано с тем, что физико-химические механизмы протекания реакций ... не совсем понятны. Причиной этого является отсутствие экспериментальных данных..., позволяющих описать модель процесса и выбрать направление усовершенствования технологической схемы... .

Для выявления особенностей данного процесса с точки зрения... проводился технологический аудит, имеющий целью определение следующих параметров процесса:...

Исследование проводилось на базе... с использованием...оборудования... Технологическая схема процесса приведена на рис. 1.

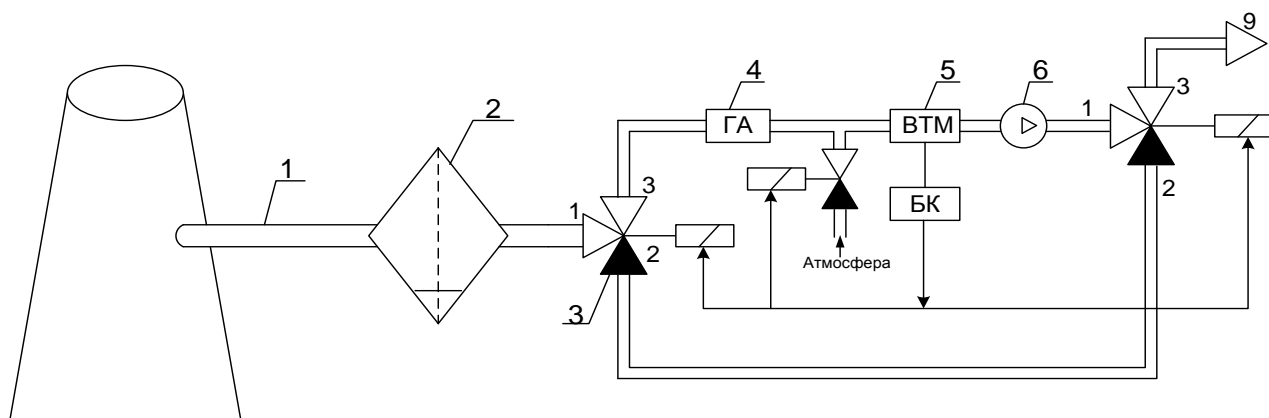


Рис. 1. Технологическая схема системы очистки: 1 – ...; 2 – ...;

Схема работает следующим образом. Смесь по трубопроводу 1 поступает камеру смешивания 3, предварительно пройдя очистку в фильтре 2....

Наблюдение за объектом в течение...позволяет констатировать следующее.

Процесс анаэробного сбраживания целесообразно использовать для первичной очистки высококонцентрированных стоков с содержанием загрязнений от 3000 мг/л ХПК.

Системы очистки могут работать в различных температурных режимах: Скорость очистки существенно зависит от температуры и наиболее эффективными являются термофильные методы очистки.

Вместе с тем, часто преимущество в скорости очистки не может компенсироваться тем количеством тепла, которое необходимо подводить к системе. Поэтому основным направлением усовершенствования

технологической схемы процесса является... При этом наиболее важным
следует считать необходимость контроля температуры.... Это позволит в
практических условиях повысить эффективность очистки, т. к., с одной
стороны,..., а с другой –